

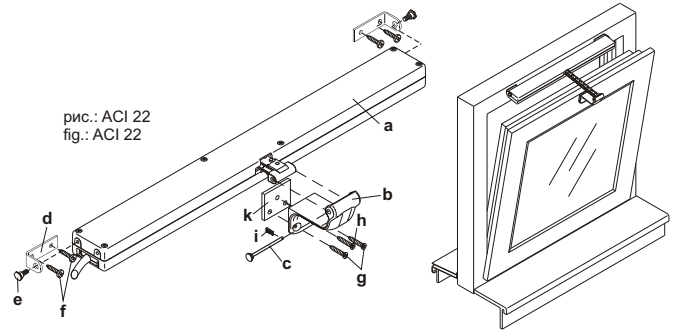
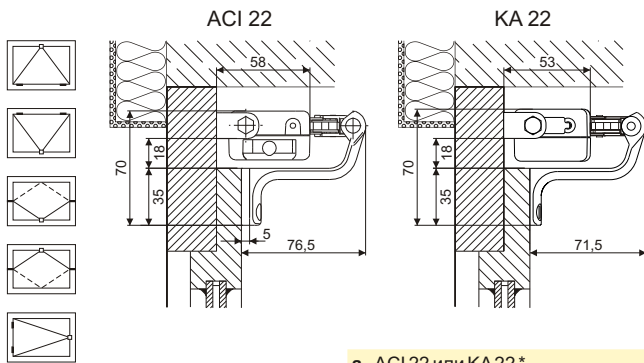
Кронштейны для VCD, ACI, KA 22

brackets for VCD, ACI, KA 22

RE 22 / RE-VCD 22 / RA 22 / FE 22 / FE-KA 22

Комплект кронштейнов RE 22 для рамы, внутренний

RE 22 Bracket Set - Frame, inwards



- для ACI 22 и KA 22
- для монтажа на раме
- вкл. крепёжные болты для пластмассовых и деревянных окон
- цвет: серебристый
- возможна лакировка во все цвета RAL
- макс. ход = высота створки x 0,7

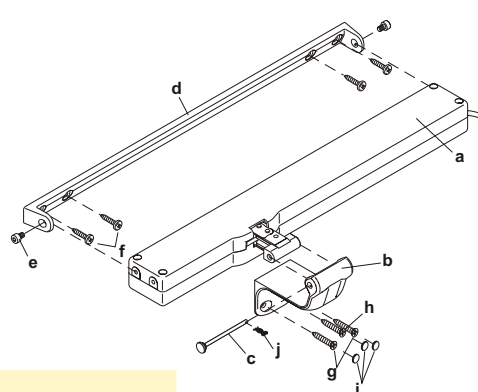
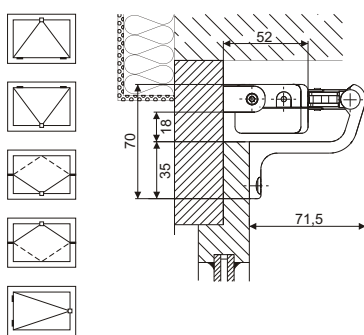
- a ACI 22 или KA 22*
- b кронштейн для створок
- c штифт кронштейна
- d приводный кр. слева и справа
- e болт подшипник
- f болт-Panhead Ø 4,0 x 25мм (самонарез с линз. г.Ø 4,2 x 25мм)**
- g болт-Spax Ø 4,5 x 25мм (болт с саморез гол. 4,8 x 22мм)**
- h болт-Spax Ø 4,5 x 20мм (болт саморез гол. 4,8 x 22мм)**
- i пружинный штекер
- k раздвижка
- * не имеется
- **комплект болтов „пластмассовые“

- for ACI 22 and KA 22
- for installing on frame
- incl. fastening screws for windows of plastic or wood
- Colour: silver
- Possibility of paint in all RAL-Colours
- max. stroke = wing height x 0,7

- a ACI 22 or KA 22*
- b Wing bracket
- c Bracket pin
- d Drive bracket right and left
- e Screw type bearing
- f Pan head screw Ø 4,0 x 25mm (Pan-head tapping screw Ø 4,2 x 25mm)**
- g Spax screw Ø 4,5 x 25mm (sheet metal screw k s 4,8 x 22mm)**
- h Spax screw Ø 4,5 x 20mm (sheet metal screw k s 4,8 x 22mm)**
- i cotter pin
- k Distance plate
- * not included
- **Screw set „plastic“

Комплект кронштейнов RE-VCD 22 для рамы, внутренний

RE-VCD 22 Bracket Set - Frame, inwards



- для VCD 22
- для монтажа на раме
- цвет : серебристый
- возможна лакировка во все цвета RAL
- макс. ход = высота створки x 0,7

- a VCD 22*
- b кронштейн для створок
- c штифт кронштейна
- d приводный кронштейн
- e болт с внутренним шестиг. М4 x 6
- f болт-Panhead Ø 4,0 x 25мм (саморез с линз. г.Ø 4,2 x 25мм)**
- g болт-Spax Ø 4,5 x 25мм (болт саморез гол. 4,8 x 22мм)**
- h болт-Spax Ø 4,5 x 20мм (болт с самонарез гол. 4,8 x 22мм)**
- i колпачки для болтов
- j пружинный штекер
- * не имеется
- **комплект болтов „пластмассовые“

- for VCD 22
- for installing on frame
- Colour: silver
- Possibility of paint in all RAL-Colours
- max. stroke = wing height x 0,7

- a VCD 22*
- b Wing bracket
- c Bracket pin
- d Drive bracket
- e Inbus screw M4 x 6
- f Pan head screw Ø 4,0 x 25mm (Pan-head tapping screw Ø 4,2 x 25mm)**
- g Spax screw Ø 4,5 x 25mm (sheet metal screw k s 4,8 x 22mm)**
- h Spax screw Ø 4,5 x 20mm (sheet metal screw k s 4,8 x 22mm)**
- i Screw covering
- j cotter pin
- * not included
- **Screw set „plastics“

Комплект кронштейнов RA 22, наружный

RA 22 Bracket Set - Frame, outwards

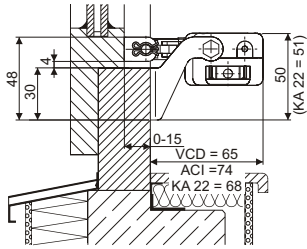
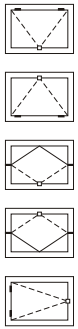
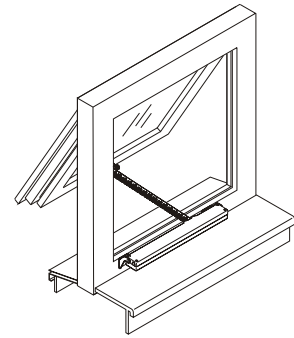
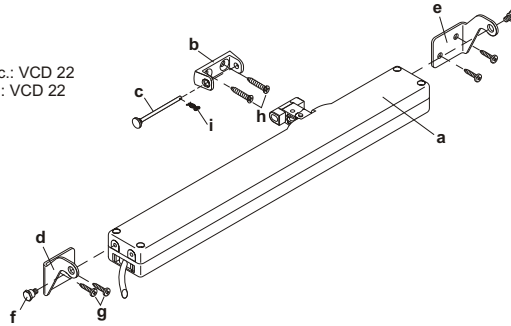


рис.: VCD 22
fig.: VCD 22



- для монтажа на раме
- вкл. крепёжные болты для пластмассовых и деревянных окон
- цвет: серебристый
- возможна лакировка во все цвета RAL

- a VCD 22, ACI 22 или KA 22 *
 - b приводный кронштейн
 - c штифт кронштейна
 - d левый кронштейн привода
 - e правый кронштейн привода
 - f болт-подшипник
 - g болт-Panhead Ø 4,0 x 25мм (саморез, с линз. г.Ø 4,2 x 25мм)**
 - h болт-Spax Ø 4,5 x 25мм (болт с саморез гол. 4,8 x 22мм)**
 - i пружинный штекер
- * не имеется
**комплект болтов „пластмассовые“

- for installing on frame
- incl. fastening screws for windows of plastic or wood
- Colour: silver
- Possibility of paint in all RAL-Colours

- a VCD 22, ACI 22 or KA 22 *
 - b Wing bracket
 - c Bracket pin
 - d Drive bracket left
 - e Drive bracket right
 - f Screw type bearing
 - g Pan head screw Ø 4,0 x 25 (pan head tapping screw Ø 4,2 x 25mm)**
 - h Spax screw Ø 4,5 x 25 (sheet metal screw k s 4,8 x 25mm)**
 - i Cotter pin
- * not included
**Screw set „plastics“

FE 22, FE-KA 22 набор кронштейнов для створки

FE 22, FE-KA 22 Bracket Set - Window Wing

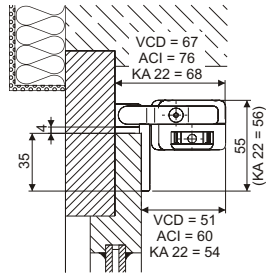
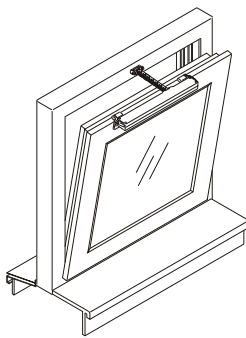
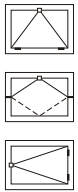
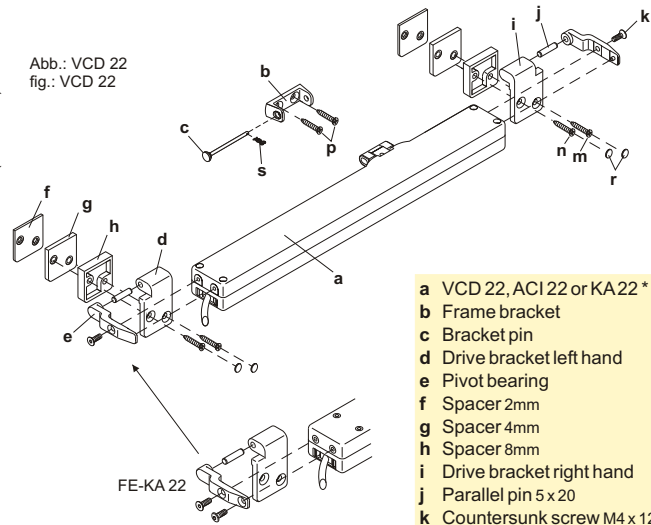


Abb.: VCD 22
fig.: VCD 22



- для монтажа на раме
- вкл. крепёжные болты для пластмассовых и деревянных окон
- цвет: серебристый
- возможна лакировка во все цвета RAL

- a VCD 22, ACI 22 или KA 22 *
 - b кронштейн для рамы
 - c штифт кронштейна
 - d левый приводный крон.
 - e подшипник
 - f подкладная пластина 2мм
 - g подкладная пластина 4мм
 - h подкладная пластина 8мм
 - i правый кронштейн
 - j штифт 5 x 20
 - k шуруп M4 x 12
 - m болт-Spax Ø 4,5 x 25мм (болт саморез 4,8 x 22мм)**
 - n болт-Spax Ø 4,5 x 20мм (болт саморез 4,8 x 22мм)**
 - p болт-Spax Ø 4,5 x 25мм (болт саморез 4,8 x 22мм)**
 - r колпачок болта
 - s пружинный штекер
- * не имеется

- for installing on window wing
- incl. fastening screws for windows of plastic or wood
- Colour: silver
- Possibility of paint in all RAL-Colours

- a VCD 22, ACI 22 or KA 22 *
 - b Frame bracket
 - c Bracket pin
 - d Drive bracket left hand
 - e Pivot bearing
 - f Spacer 2mm
 - g Spacer 4mm
 - h Spacer 8mm
 - i Drive bracket right hand
 - j Parallel pin 5 x 20
 - k Countersunk screw M4 x 12
 - m Spax screw Ø 4,5 x 25 (sheet metal screw Ø 4,8 x 25)**
 - n Spax screw Ø 4,5 x 20 (sheet metal screw Ø 4,8 x 22)**
 - p Spax screw Ø 4,5 x 25 (sheet metal screw Ø 4,8 x 25)**
 - r Screw covering
 - s cotter pin
- * not included
**Screw set „plastics“

Тип	№ арт.	Вес	Примечания
Type	Ord.-No.	Weight	Comment
RE 22	22.101.60	0,30kg	
RE-VCD 22	22.101.50	0,30kg	
RA 22	22.101.00	0,30kg	
FE 22	22.101.10	0,30kg	
FE-KA 22	21.052.70	0,30kg	

Права на технические изменения сохраняются.
Rights to technical modifications reserved.